

**ARCHITECTE:**  
 Vincent Lacroix  
 Architecte DPLG  
 Pépinière d'entreprises René Monory  
 2 rue Pierre-Gilles de Gennes  
 86100 CHATELLERAULT  
 ☎ 06 32 81 47 33  
 E-mail: vincent.lacroix.architecte@gmail.com

**Vincent Lacroix**  
 architecte DPLG  
 Inscrit à l'Ordre  
 des architectes

**MAITRE D'OUVRAGE**

**SAS F.B.J.B.**

8 rue André-Charles Boule - 86100 CHATELLERAULT

**PROJET**

Implantation d'une centrale photovoltaïque au sol  
 Commune de LIMALONGES (79)  
 Lieudit "Les Vallées"

**DEMANDE DE PERMIS DE CONSTRUIRE**

Indice	Modifications	Date	Validé
A	Réalisation du document	13/03/2020	B. Michenot
B			
C			
D			
E			

**PLAN DES FACADES  
 ET DES TOITURES**

**Vincent LACROIX** Architecte DPLG  
 Pépinière d'entreprises René Monory  
 2 rue Pierre-Gilles de Gennes  
 86100 CHATELLERAULT - 06 32 81 47 33  
 vincent.lacroix.architecte@gmail.com  
 SIRET 489 214 694 0009 - N°AF 71112

Phases ESQ APS APD **PC** PRO EXE DET DOE

Opération N°:

**104**

Plan N°:

**PC 5**

Echelle :

1/50

Dessiné par :

VL

Date de création :

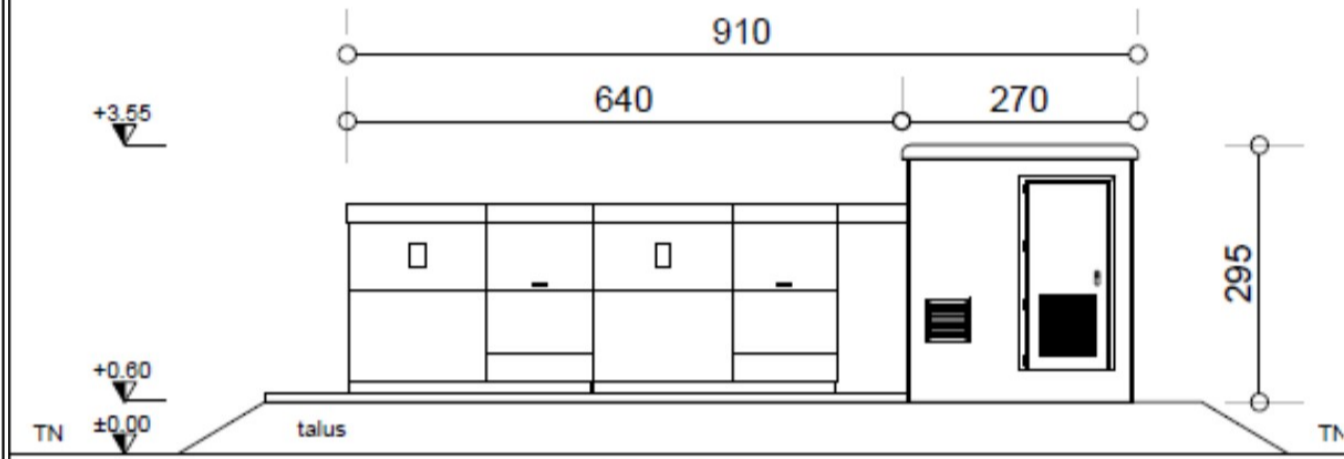
13-03-2020

Vérifié par :

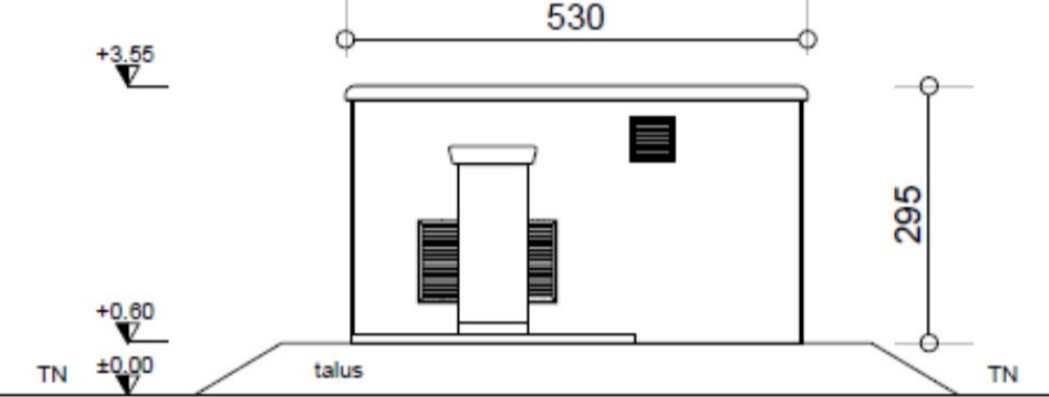
BM

Ce plan est notre propriété, il ne peut être reproduit ou communiqué à des tiers sans autorisation écrite.

**POSTE DE TRANSFORMATION**



Vue de face



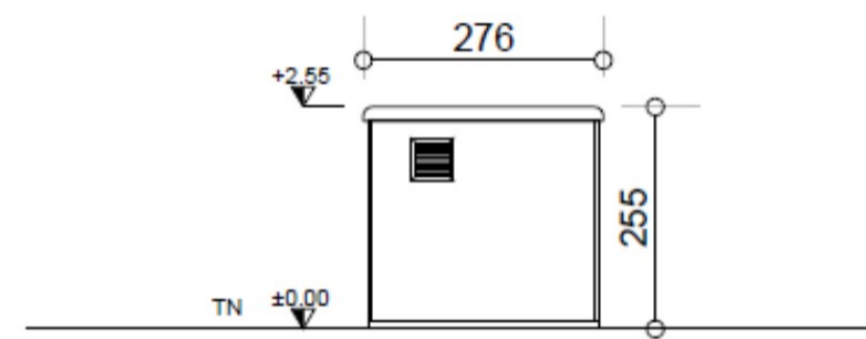
Vue de côté



**POSTE DE LIVRAISON**



Vue de face



Vue de côté



Echelle : 1/50

**CLOTURE**

